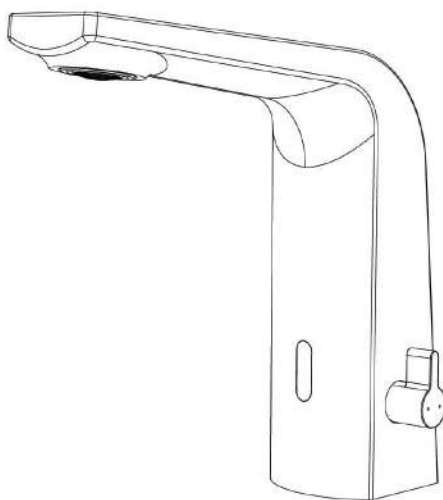


# swedbe

## РУКОВОДСТВО ПОЛЬЗОВАТЕЛЯ



**Swedbe Europe 6020/6020B/Select 6020GO**

## Important Please read carefully

---

Thank you for purchasing our electronic faucet.

Please read this instruction carefully before installation and keep it for future reference.

Prior to installation you should fully flush the pipe system to ensure there is no debris in the system that could cause damage to the faucet.

Installation should be carried out by a competent person, who should check for leakage to both the product and the pipe system after installation.

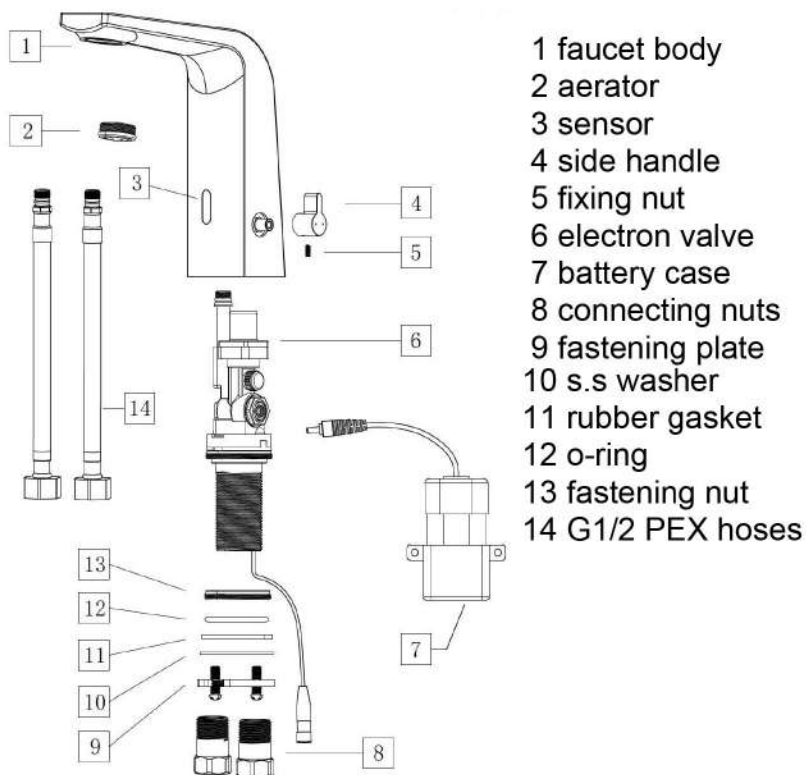
Благодарим вас за покупку нашего сенсорного смесителя.

Пожалуйста, внимательно прочтите эту инструкцию перед установкой и сохраните ее для дальнейшего использования.

Перед установкой необходимо полностью промыть систему труб, чтобы убедиться, что в системе нет мусора, который может привести к повреждению смесителя.

Монтаж должен выполняться компетентным лицом, которое должно проверить наличие утечек как в изделии, так и в трубопроводной системе после установки.

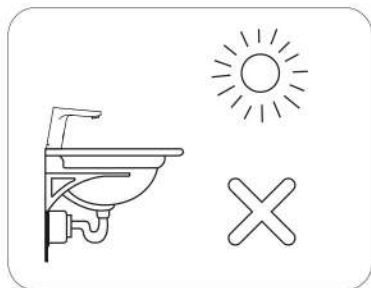
## Parts Name



## Installation Caution

Please ensure the system has been flushed before the installation to prevent damage.

### ■ Position:



- The installation place which you choose and design should be sunless and lightless .

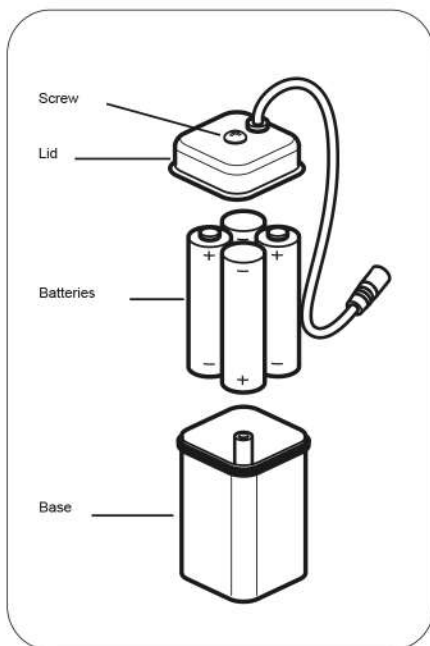
This faucet suits for single-hole basin and the basin installation hole diameter should be 32mm to 35mm.

The distance between basin installation hole center and basin's edge should be  $50\pm 10$ mm.



## Installation instructions

This product is using DC please install 4xAA batteries according to the following steps. First, take off the battery case lid and put batteries into the case, be aware of the positive and negative poles of the batteries. There is “+” and “-” at the bottom of the case. Second, put the lid back and fasten it.



## Feature & Function

---

### Water saving

This faucet has water saving feature for its infrared sensor detects your hands movements. When hands in front of the faucet, the faucet will be turned on automatically and when hands move away, the faucet will be turned off.

If the sensor is blocked by an object, the faucet will be turned off after 60 seconds, automatically. If you want the faucet to run more than 60 seconds, please move your hand away for 1 second and then reactive the faucet.

### Hygienic

Due to the infrared sensor feature, there is no need to touch faucet to turn on or off the water, which reduces the chance of bacterial contamination and the spreading of infectious diseases.

## Technical specification

Code NO.	Swedbe Europe 6020/6020B
Power	DC 6V (4AA alkaline batteries)
Power static consumption	<0.2mw
Identify time	<0.6S
Working pressure	1.0Bar-5.0Bar
Sensing distance	15cm +/-2cm
Temperature	1-55°C
Protection class IP	67



## Maintaining

Reset the sensor detecting distance: (Note: this function is only available with remote control, which could be bought separately).

- 1). When using remote control to adjust the sensor distance, it must be within 60cm, aiming at the sensing window.
- 2). Press + or - to adjust the distance and push each time, 0.5cm will be adjusted. The default distance is 15cm and the adjusting range is 0-30cm.
- 3). This remote control does not include in the package.

### Battery

Don't use mixed brand or model or old and new batteries. Inspect the cable periodically whether it's broken, aging or rupture etc.

If the sensor light flickers twice every 2-3 seconds, it indicates the battery power is low. The faucet will stop working and please replace the battery.

### Aerator

The following cases indicate the aerator is dirty, please clean it.

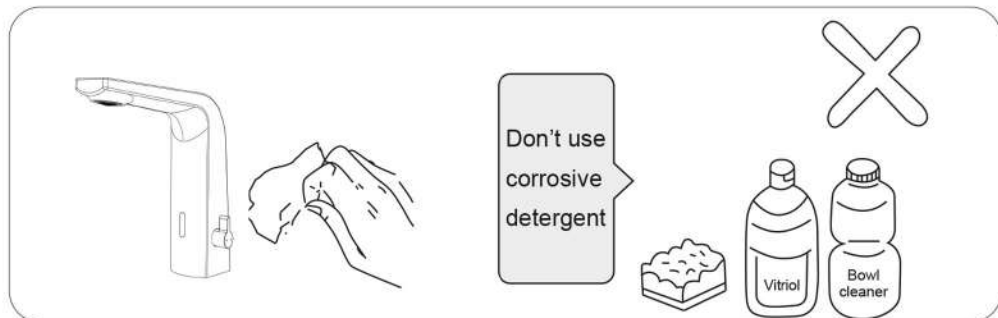
- 1) This faucet is installed in a new pipe system for the first month.
- 2) This faucet is installed over half a year.
- 3) The water flow is decreasing.

Disconnect all the power connection, turn off water supply, disassemble cold/hot hoses, take out the aerator and clean it.

## Maintaining caution



Turn the handle from itself to the stop (turning off the water) - service mode for cleaning the surface.



To maintain the surface of this faucet, please wipe the surface with a clean damp cloth. The use of any abrasive cleaning detergent or materials will spoil the finish, which is not in our guarantee scope.

## Troubleshooting

Description	Malfunction Cause	Treatment
no water out	the battery is exhausted(DC item)	change the battery
	water supply cut off	check supply
	dirt in the filter	clean the filter
	water pressure is too low	raise the pressure
water will not turn off	dirt on the sensor window	clear the dirt
too little water flow	water supply is turned too small	adjust water supply
	the filter is too dirty	clean the filter
	water pressure is too low	raise the pressure
too much water flow	water supply is turned too high	adjust supply
	water pressure is too high	adjust pressure
short cycles of battery	incorrect batteries	change to 4AA alkaline battery
the indicator light is not on	the light is broken	change the light or circuitry board
	the circuitry board is wet or signal line is wet	dry out
	the battery is exhausted	change the battery
	poor connection of battery	check the battery connection

## Внимание

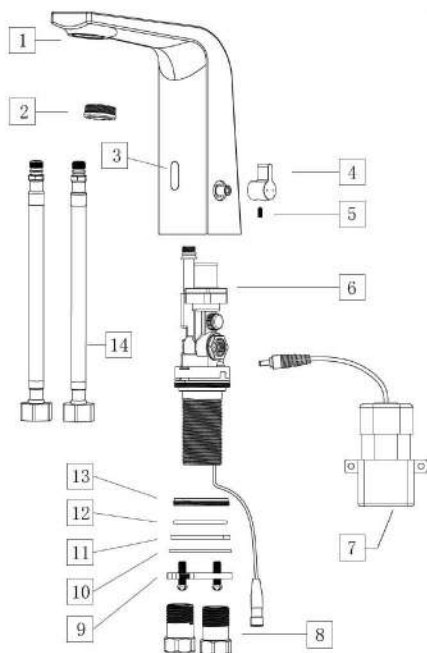
---

Благодарим Вас за покупку сенсорного смесителя Swedbe. Пожалуйста, внимательно прочитайте эту инструкцию перед установкой и сохраните ее для дальнейшего использования.

Перед установкой необходимо промыть систему труб, чтобы убедиться, что в системе нет мусора, который может привести к повреждению смесителя.

Установка должна быть выполнена специалистом, после установки необходимо проверить смеситель и подводку на герметичность.

## Конструктивная схема

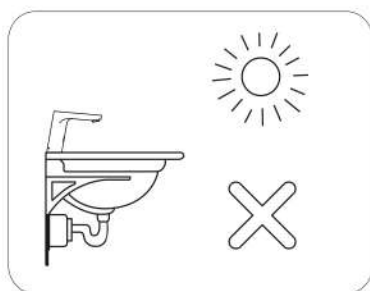


- 1 Корпус смесителя
- 2 Аэратор
- 3 Сенсор
- 4 Ручка регулировки темп-ры
- 5 Стопорный винт
- 6 Водораспределитель
- 7 Батарейный блок
- 8 Обратные клапаны
- 9 Гайка-фиксатор
- 10 Шайба нерж. сталь
- 11 Резиновая прокладка
- 12 Круглая в сечении резиновая прокладка
- 13 Гайка-фиксатор
- 14 G1/2 PEX шланг

## Меры предосторожности

Перед установкой убедитесь, что вода в подводящих трубах перекрыта.

- Место для установки :



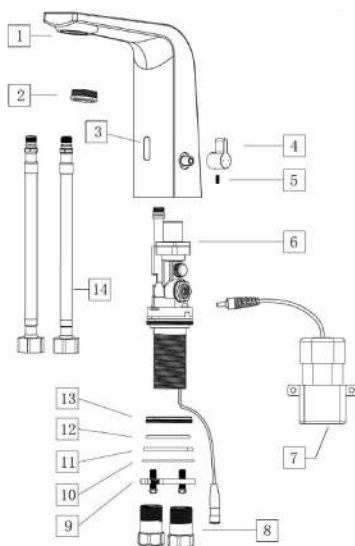
- Для корректной работы сенсора выбирайте место для установки не подверженное воздействию солнечных лучей.

- Требования к раковине :

Данный смеситель подходит для установки на раковину с монтажным отверстием от 32 до 35 мм.

Оптимальное расстояние от центра установочного отверстия до края раковины  $50 \pm 10$  мм

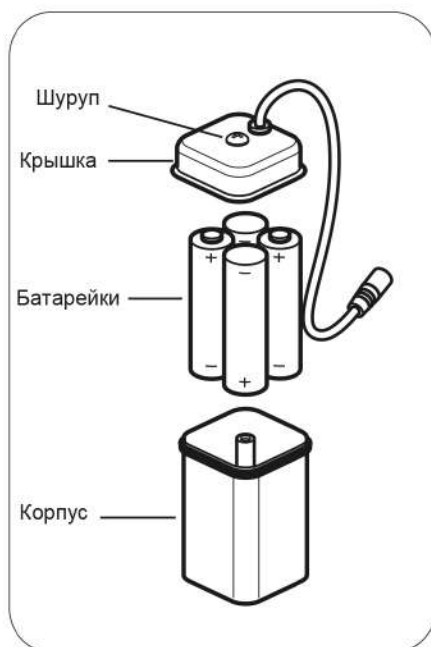
# Инструкция по установке



- 1) Осторожно выньте смеситель и установите гибкую подводку (Важно: затягивать от руки, инструмент не нужен) Подводка для горячей воды подключается слева, холодной справа.
- 2) Пропустите шланги гибкой подводки сквозь установочное отверстие раковины
- 3) Установите смеситель на раковину в желаемом положении и закрепите фиксатором, предварительно установив под фиксатор резиновый уплотнитель.
- 4) Соедините подводку с соответствующими трубами подвода воды.
- 5) Батарейный блок присоединяется к кабелю питания снаружи, установите элементы питания(4xAA) в блок и присоедините кабель питания.
- 6) Смесить готов к использованию.

## Инструкция по установке

Установите 4 батарейки типа АА в батарейный отсек.  
Для этого снимите крышку батарейного отсека и  
поместите батареи в корпус, обратите внимание на  
положительные и отрицательные полюса батарей. В  
нижней части корпуса есть символ ” + “ и ”-“.  
Установите крышку на место.





## Особенности эксплуатации

### Экономия воды

Этот смеситель имеет функцию экономии воды. Инфракрасный датчик обнаруживает движение рук. Когда руки находятся перед смесителем он включает воду автоматически, когда руки убраны, происходит автоматическое выключение подачи воды. Если смеситель используется более 60 секунд непрерывно, то подача воды прекращается автоматически. Для возобновления подачи необходимо убрать и вновь поднести руки к смесителю.

### Гигиеничность

Благодаря бесконтактной активации смесителя, нет необходимости прикасаться к корпусу, что значительно снижает вероятность передачи болезнетворных бактерий.

## Технические характеристики

Артикул NO.	Swedbe Europe 6020/6020B
Питание	DC 6V (4шт тип AA алкалиновые элементы питания)
Потребление энергии в состоянии покоя	<0.2mw
Время реакции	<0.6S
Рабочее давление	1.0Bar-5.0Bar
Расстояние срабатывания сенсора	15cm +/-2cm
Температура воды	1-55°C
Класс защиты IP	67

Сброс расстояния срабатывания датчика: (Примечание: эта функция доступна только с пультом дистанционного управления. Приобретается отдельно).

- 1). Для регулировки сенсора, пульт должен находиться на расстоянии 60 см. от смесителя направленный на окошко сенсора.
- 2). Нажимайте + или - для регулировки расстояния срабатывания. Каждое нажатие изменяет расстояние срабатывания в диапазоне +/-0,5 см. По умолчанию установлено расстояние срабатывания равное 15 см, доступный диапазон регулировок равен 0-30 см.
- 3). Этот пульт дистанционного управления не входит в комплект поставки.

Батарея:

Необходимо использовать батареи одного бренда и заменять все батареи одновременно. Периодически осматривайте кабель подключения батарейного блока на предмет повреждений. Если сенсор мигает дважды каждые две-три секунды, это означает что батареи нуждаются в замене.

Фильтр:

Снижение пропускной способности смесителя может быть вызвано загрязнениями из подающей магистрали (например, в новостройке или в старом жилом фонде). Для восстановления пропускной способности снимите и промойте аэратор смесителя.

## Очистка и уход



Повернуть рукоятку от себя до упора(отключение воды) - сервисный режим для очистки поверхности.



Для удаления загрязнений поверхности запрещается использование кислотных и абразивных моющих средств.

Swedbe рекомендует мягкие моющие средства.

## Устранение неисправностей

Неисправность	Возможная причина	Рекомендация
Вода не поступает из смесителя	Элемент питания выработал свой ресурс.	Заменить элемент питания.
	Подача воды отключена.	Проверить подачу воды.
	Фильтр загрязнен.	Очистить фильтр.
	Слишком низкое давление воды.	Поднять давление воды.
Вода не выключается	Окошко сенсора загрязнено.	Очистить окошко сенсора.
Слишком низкий напор воды	Частично перекрыта подача воды.	Открыть подачу воды.
	Фильтр загрязнен.	Очистить фильтр.
	Слишком низкое давление воды.	Поднять давление воды.
Слишком высокий напор воды	Слишком высокое давление воды.	Снизить давление воды.
Элементы питания часто выходят из строя	Неверный размер элементов питания.	Заменить на 4 AA щелочные элементы питания.
Световой индикатор не работает	Индикатор не исправен.	Заменить индикатор.
	Эл. плата управления или провода в воде.	Высушить плату/провода управления.
	Элемент питания выработал свой ресурс.	Заменить элемент питания.
	Плохой контакт элемента питания.	Проверить контакт.





**Swedbe Europe 6020/6020B/Select 6020GO**

**swedbe**

[swedbe.com](http://swedbe.com)

**EAC**

Оттенки цвета и размеры продукции имеют стандартный производственный допуск. Производитель оставляет за собой право вносить технические изменения в ассортимент и изменять цвет продукции.